

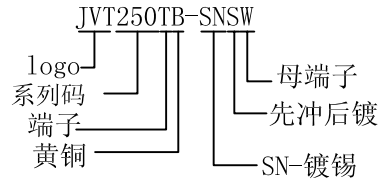
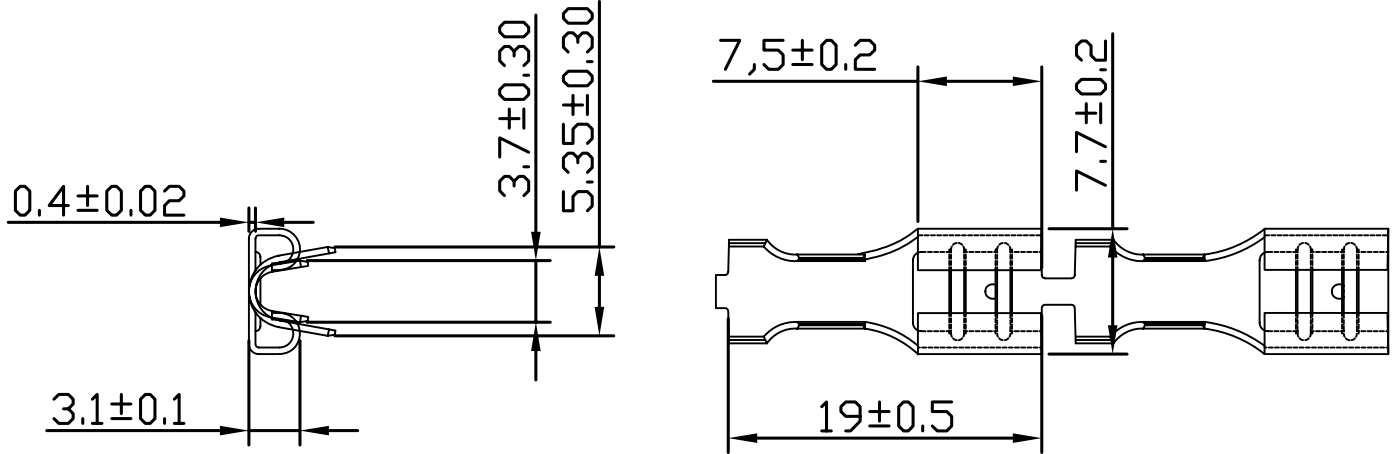
A B C D E F G H

1

1

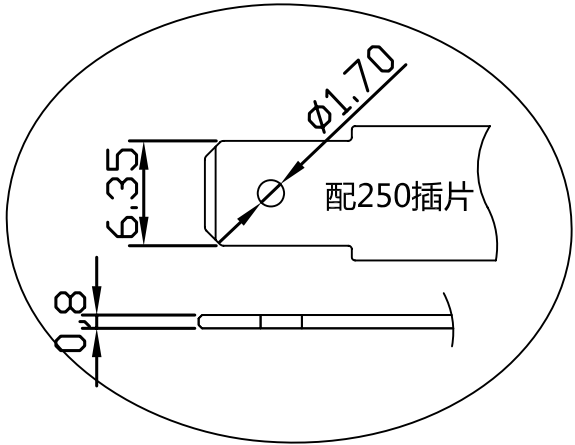
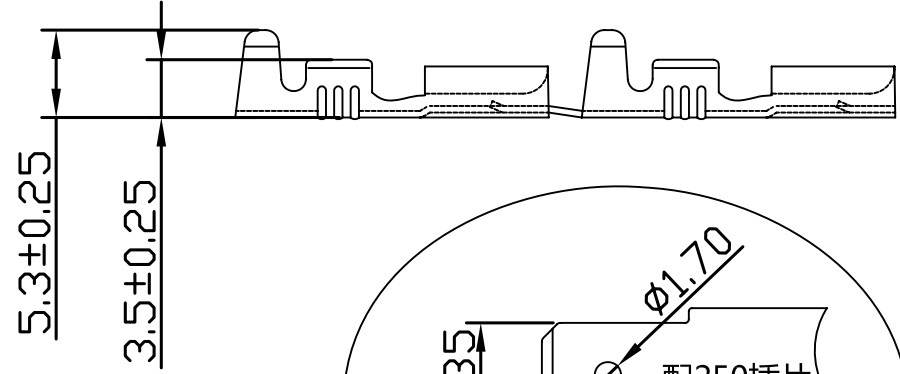
TERMINAL

- **Material: Brass** (C2680-EH)
- **Finish :** Tin-plated
- **Thickness :** 0.40±0.02mm



2

2



技术要求:

1. 材料: H65黄铜, 表面镀锡, 卷装来料, 盐雾测试24小时不生锈;
2. 未注公差按GB1804-m;
3. 零件无批锋, 明显的划痕等冲压不良;
5. 符合RoHS要求.

3

3

4

4

GENERAL TOLERANCE			
0	±0.35		
.0	±0.30		
.00	±0.20		
.000	±0.10		

版本	变更内容	日期		单位	mm	比例	1:1	日期	20141018
----	------	----	--	----	----	----	-----	----	----------

乔业电子有限公司
CHYAO YEE CONNECTORS CO., L TD

核准	审核	绘图	品名	250 连续母端		
	陈宁亮	李勇军	料号	JVT250TB-SNSW		
			图名	031	版本	A

A B C D E F G H